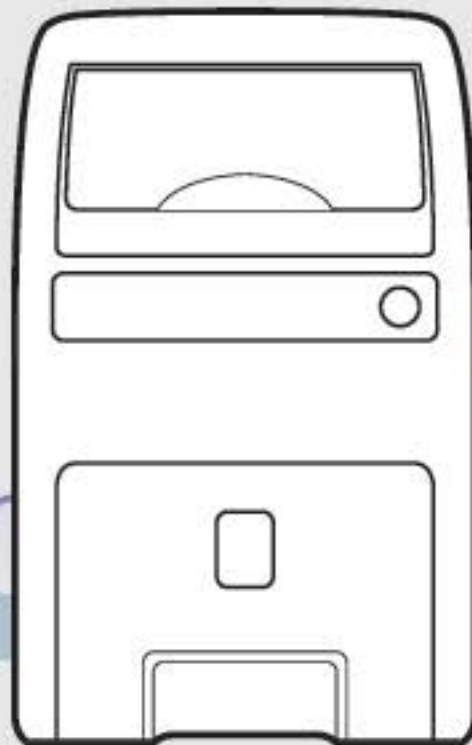




USER GUIDE MANUAL

엔비스 음식물처리기 사용설명서

—
R7-C



ENVISE

(주)엔비스

www.envicedisposal.com

고객 여러분께

음식물 처리기를 사용하시는 고객 여러분께 먼저 감사의 인사를 드립니다.
본 제품의 올바른 사용을 위해 사용 설명서를 자세히 읽어주시기 바랍니다.
읽으신 후 예도 본 사용 설명서와 보증서는 함께 잘 보관하시기 바랍니다.

- 01 안전을 위한 주의사항
- 02 음식물 처리기의 특성
- 03 제품의 형태 및 부속품
- 04 각 부분의 명칭 및 기능
- 05 음식물 투입전 확인사항
- 06 음식물 처리기 사용 방법
- 07 설치전 꼭 알아두기
- 08 설치방법
- 09 제품 보관방법
- 10 전광판 LED램프의 알림 기능
- 11 인공지능 자가진단표시
- 12 A/S 요청 전 확인사항
- 13 제품 보증서
- 14 제품의 제원 및 규격

1. 안전을 위한 주의사항



안전을 위한 주의 사항은 사용자의 안전을 지키고, 재산상의 손해 등을 막기 위한 내용입니다.
반드시 읽고 올바르게 사용해 주세요.

-
- 전원 코드를 무리하게 잡아당기지 마세요.
파손으로 인한 누전, 감전, 및 화재의 원인이 될 수 있습니다.
 - 전원 플러그에 이물질이나 물기가 묻어있는 경우 잘 닦은 후 사용하세요.
접속이 불완전한 경우 화재의 원인이 될 수 있습니다.
 - 하나의 콘센트에 여러 개의 플러그를 꽂아 사용하지 마세요.
발열 및 발화의 원인이 될 수 있습니다.
 - 물기가 있는 손으로 전원 플러그를 빼거나 꽂지 말아 주세요.
감전의 원인이 될 수 있습니다.
 - 회수함에 모인 잔반 처리물을 먹지 마세요.
인체상에 해가 될 수 있습니다.
 - 제품에 물을 뿌리거나 습기가 너무 많은 곳에서는 사용하지 마세요.
감전 및 화재의 원인이 될 수 있습니다.
 - 싱크대 청소시 본체나 전원 플러그에 물이나 세제 등이 묻지 않도록 하세요.
감전 및 화재의 원인이 될 수 있습니다.
 - 제품이 고장난 상태에서 사용하지 마세요.
즉시 A/S 센터로 연락하세요.
 - 사용 중엔 전원 플러그를 빼지 마세요.
24시간 자체 팬 시스템이 가동하여 순환 건조 및 냄새를 강제 배기시키고 있습니다.
 - 제품을 절대 분해하거나 수리, 개조를 하지 마세요.
감전 및 화재의 원인이 될 수 있습니다.

1-1. 안전을 위한 주의사항

- 이상한 냄새나 소리가 나는 등의 이상 상태가 발생하면 A/S 센터로 먼저 연락하세요.
딱딱한 물질(조개 껍데기, 뼈) 등이 들어가면 파쇄되는 소리가 일정시간 동안 날 수 있습니다.
- 제품 투입구에 금속 물질 및 동물의 큰 뼈를 넣지 마세요.
작동 중 기계가 멈추고 고장의 원인이 됩니다.
유리와 쇠붙이 등의 단단한 물질 처리용으로 사용하지 마세요.
- 제품 주위에 열기구나 연화성 물질을 가까이 하거나, 담배 등의 화기류를 제품 위에 올려놓지 마세요.
화재나 제품 변형의 원인이 됩니다.
- 제품가동시 투입구 안으로 손을 넣지 마세요.
화상의 위험이 있습니다. 이물질 제거시 건조로가 식은 후 집계를 이용하여 제거하세요.
구속된 회전부를 풀려면 기기의 전원스위치를 끄거나 전원에서 플러그를 뽑아야 합니다.
- 누전이나 감전을 방지하기 위하여 반드시 접지를 해주세요.
접지가 되어있지 않으면 감전 및 고장의 원인이 됩니다.
- 무거운 물건을 올려 놓지 마세요.
제품 파손 및 고장의 원인이 될 수 있습니다.
- 제품 뒷면의 배기 호스를無理하게 당기지 마세요.
제품 고장 및 냄새의 원인이 될 수 있습니다.
- 설치 후 제품을 함부로 이동하지 마세요.
제품 고장 및 냄새의 원인이 될 수 있습니다.
- 투입문을 분리하거나無理하게 사용하지 마세요.
제품 파손 및 고장의 원인이 될 수 있습니다.
- 청소시 신나, 벤젠, 화학약품, 염산계 세제 등은 사용하지 마시고, 부드러운 천이나 일반 휴지 등으로 닦아 주세요.
본체의 변형, 변색 및 흠집이 발생 할 수 있습니다.

2. 음식물 처리기의 특성

- 원터치 전자동 운전 시스템

작동 버튼을 한번만 누르면 모든 과정이 전자동으로 처리 후 정지 됩니다.

- 자가진단 및 3중 안전 장치

마이콤에 의한 과열, 과부하, 과전류 방어 시스템 적용으로 누구나 손쉽게 동작 할 수 있습니다.

- 투입도어 안전 감지 센서 적용

동작 중 어린이나 노약자의 안전을 위해 가동 중 투입 문을 열면 자동으로 정지하도록 센서를 장착하여 안전을 생각하였습니다.

- 회수함 안전 감지 센서 적용

배출 중에도 회수함이 열리면 자동으로 정지합니다.

- 악취가 없고 세균이 박멸되는 고성능

강제 흡입 방식으로 악취를 하수관으로 배출시켜 냄새가 없으며, 섭씨 130°C 이상의 고온에서 세균을 박멸 합니다.
고온의 악취처리 과정에서 소량의 물의 흐름이 발생할 수 있습니다.

- 음식물 쓰레기 감량화

압축, 가열, 분쇄 처리방식으로 감량 효과가 탁월하며, 감량률은 평균 1/10 정도로 줄어듭니다.(음식물에 따라 형상 및 감량율이 차이가 날 수 있습니다.)

- 예약 작동기능 / 사용의 편리성

예약 작동 기능이 있어 더욱 편리하고 4인가족 기준 월 2-3회 배출로 간편 합니다.

- 친환경성

음식물 쓰레기를 위생적으로 처리하여 주방 환경을 청결하게 유지시켜줍니다.

- 최저의 운전비용(이중 건조기능)

적은양의 잔반을 발생 즉시 투입 보관하고 적당량이 모여진 후 작동 시키면 더욱 경제적입니다.

- 자가 진단 기능

제품에 이상이 있을 경우 대기램프의 점등과 경고음 및 전광판의 문자로 제품의 이상 상태를 알려 줍니다.

3. 제품의 형태 및 부속품

○ 제품 형태



정면



측면



후면

○ 부속품



삼방관



고무관캡



고무오링



배수호스



청소용붓



투입받이

4. 각 부분의 명칭 및 기능

1. 조작부



2. 전원표시등

전원이 연결되면 전원/대기 램프에 불이 들어옵니다.

3. 대기표시등

작동 중 ERROR가 발생 할 경우 대기 램프에 불이 들어옵니다.

4. 운전중 표시등

작동 중에는 운전중/전원 램프에 불이 들어옵니다.

5. ON/OFF 기능

- 음식물 처리기를 작동시킬 때 한번 눌러줍니다.
- 음식물 처리가 완료되면 자동으로 정지됩니다.
(작동 중 ON/OFF 스위치를 한번 더 누르면 정지 됩니다.)

6. 예약표시창

예약 작동 시간을 1시간에서 24시간까지 표시합니다.

7. 예약스위치

1번씩 눌러 시간을 설정하고 2초이상 길게 눌러 해지합니다.



투입구



회수함

5. 음식물 투입전 확인사항

● 경제적인 처리방법

1. 긴 아채류, 큰 과일은 적당히 잘라서 투입합니다.
2. 밥이나 떡, 면류는 야채류나 어패류와 섞어서 투입하여 처리합니다.
3. 적은양의 음식물 쓰레기는 발생 즉시 처리기에 넣어두고 건조로에 약 2/3정도가 모이면 처리 합니다.

참고) 조개껍질, 닭뼈, 가재, 게, 복숭아씨 등은 약 5분 정도 파쇄음이 발생 될 수 있습니다.

● 투입하지 말아야 할 것

1. 금속류, 플라스틱 등 사람이 먹을 수 없는 물질.
2. 동물의 큰뼈, 식용류, 스티로폼, 포크, 수세미, 비닐류 등

6. 음식물 처리기 사용 방법

1. AC 220V 전용 콘센트에 전원 플러그를 꽂아 주세요.
2. 식후 남은 잔반 또는 싱크대 거름망에서 자연 탈수된 음식물 쓰레기를 투입받이에 담아주세요.
(동물의 뼈, 금속, 플라스틱 등 이물질은 투입하지 마십시오)
3. 제품 투입구를 열고 음식물 쓰레기를 처리기에 넣어 주세요.
1회 표준 처리용량은 1kg이며 양이 적을시에는 계속 투입, 보관하여 건조로에 약 2/3 정도 모이면 작동을 시킵니다.
※ 밥이나 면, 전분이 높은 음식류는 야채와 섞어서 처리 합니다.
(에너지 절약 효과가 있습니다.)
4. 투입구를 닫고 ON버튼을 누르세요.
※ 투입구가 열려 있으면 작동이 되지 않습니다.

6-1. 음식물 처리기 사용 방법

5. 처리가 끝나면 회수함에 처리물이 배출된 후 작동이 자동으로 정지합니다.

※ 최초 작동시 처리물은 배출되지 않고 자동으로 기계 내부에 남겨져 다음 가동시 처리물의 건조와 분쇄를 도와줍니다.

6. 전광판에 E1이 표시되면 회수함을 비워 주세요.

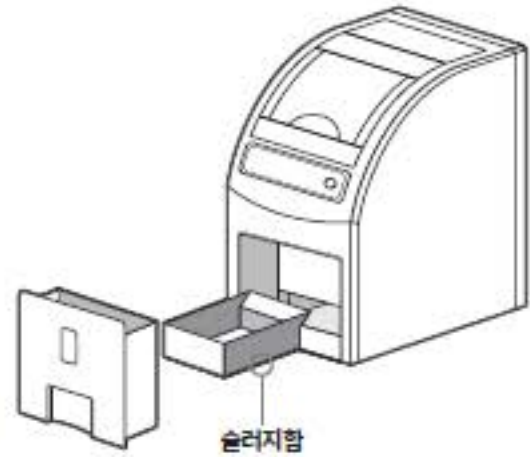
※ E1이 표시되면 동작이 되지 않습니다.

7. 예약 운전이 가능 합니다.

※ 예약 버튼을 1번씩 누르면 전광판에 시간이 나타 납니다.
설정된 시간에 작동되고 처리가 끝나면 자동으로 정지 합니다.

8. 슬러지함에 침전물이 모이면 비워주세요.

※ 약 6개월에 한번 청소합니다.



7. 설치전 꼭 알아두기

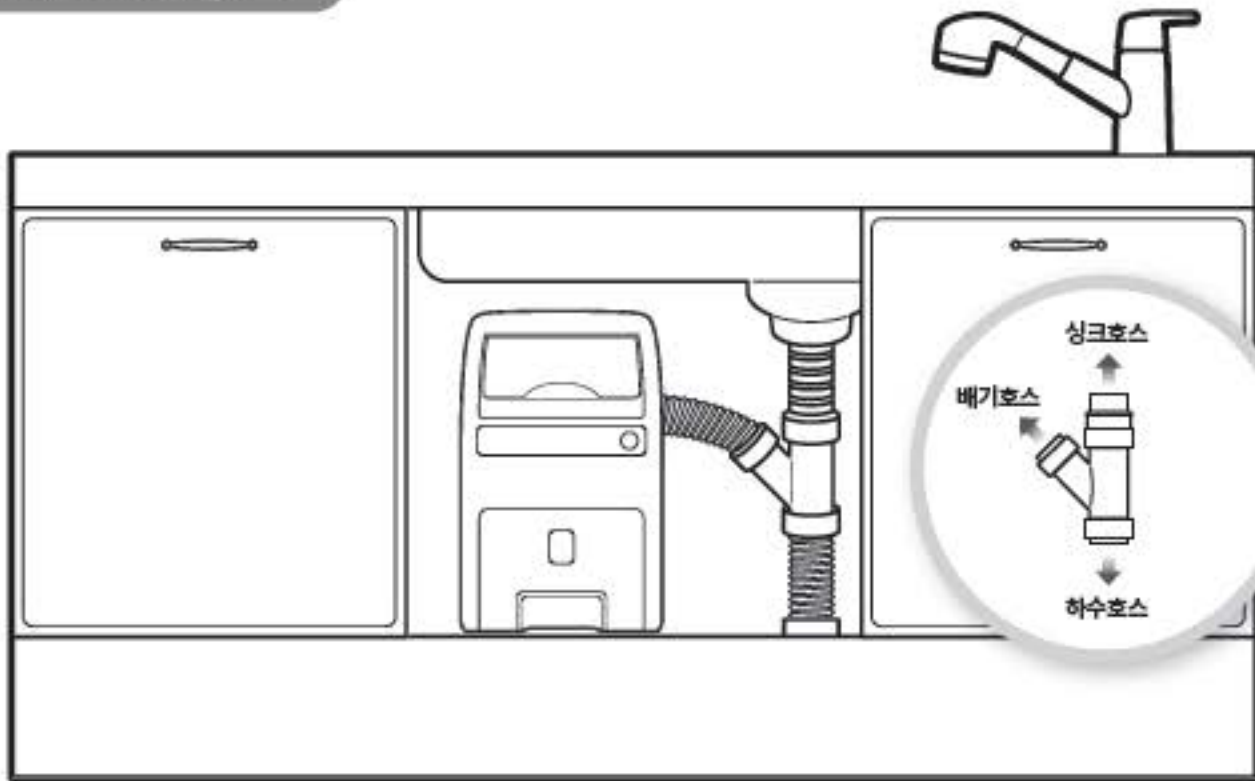


- 전원 연결시 접지를 한 후 사용해 주세요.
- 접지가 있는 콘센트에 플러그를 꽂아주세요.
- 접지가 없을 경우에는 반드시 외부 접지를 해주세요.
- 복수 스위치와 역전스위치를 쉽게 접근할 수 있게 기기를 설치하여야 합니다.
- 설치 후 각 연결 부분에서 누수 및 냄새가 나지 않는지 확인하세요.
(기기와 배기호스 연결시 반드시 고무오링을 끼워 체결 합니다.)

[주의] 설치 후 각 배수구를 확인하세요.

(각 하수관에 봉수덮개가 빠져있거나 물이 고여있지 않으면 냄새가 역류 될 수 있습니다.)

8. 설치방법



※ 제품을 설치시 반드시 고객 상담실에 문의해 주십시오.



- ※ 설치 전에 꼭 하수관 테스트를 합니다.
(배기가 되지 않으면 설치 할 수 없습니다. A/S센터에 문의하세요)
- ※ 반드시 크린이 설치 전용 테스터기에 전원을 켜고 하수관의 배기 상태를 체크하세요.

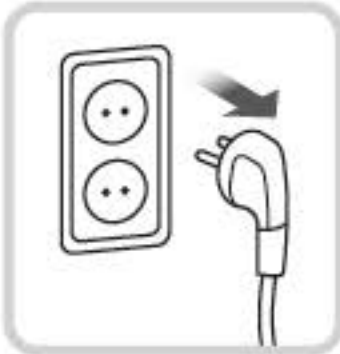
1. 설치 공간을 확보 하세요 (W300 x D500 x H470mm)
2. 싱크호스를 상부에서 약 5cm 정도 남기고 제거하세요.
(노후된 싱크호스를 새것으로 교체합니다.)
3. 삼방관에 접착제를 바른 후 싱크볼 배수 호스를 연결 하세요.
※ 호스가 빠지거나 물이 새지않게 조립
4. 하수관에 배수호스를 연결한 후 삼방관에 연결하세요.
※ 배수호스는 하수관캡과 연결시 접착제 바른 후 케이블타이나 전선 테이프로 묶어 고정하고 반드시 하향 구배주어 누수 및 냄새가 역류하지 않도록 단단히 고정합니다.
5. 처리기의 배기호스를 삼방관에 연결 하세요.
※ R7-C의 배기호스는 반드시 알맞은 규격으로 자른 후 물이 고이지 않게 하세요.

9. 제품 보관방법



제품의 보관전 외관 소제 방법

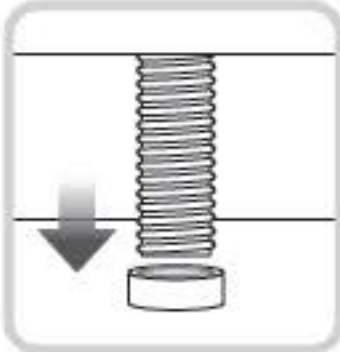
부드러운 천이나 스펀지에 중성세제를 묻혀 닦아주세요.
염산계 세제나 신나, 벤젠 등을 사용하거나, 거친수세미, 혹은 연마제가 들어간 세재로 문지르지 마세요



1. 콘센트에서 전원 플러그를 뽑아 주세요.



2. 배기, 배수 호스 및 삼방관을 제거하세요



3. 새 싱크호스를 하수관에 연결 하세요.
(물이 새거나 고이지 않게 설치합니다.)



4. 제품 보관시 습기와 직사광선이 없는 곳에 밀폐 후 보관하세요.

10. 전광판 LED램프의 알림 기능

- 작동 대기상태

전광판 00표시됨

- 작동중

전광판 00의 점이 안쪽 방향으로 회전함

- 예약설정을 하고자 할때

동 예약 S/W를 1번 누를때마다 1시간씩 증가하며 원하는 시간을 정하고 S/W에서 손을 떼면 전광판의 숫자가 3번 깜박인 후 설정된 예약운전 시간이 입력된다.

가. 예약설정 후 시간을 (변경) 연장 하고자 할때

- 예약 S/W를 눌러 원하는 시간을 연장하여 설정한다.

- 2초 후 전광판이 3번 깜박인뒤 현재 표시된 시간에서 변경 설정된다.

나. 설정된 예약을 취소 하고자 할때

- 예약 S/W를 2초 이상 연속하여 누르면 전광판에 00이 표시 되고 예약이 취소된다.

- 일시정지 일때

전광판에 00 깜박거림 (투입문/회수함이 닫힐때 까지)

- Er (전광판 표시)

자가 진단시 이상이 발생하면 전광판에 Er이 표시된다

LED 램프 표시등은 Er 원인에 따라 표시된다.



11. 인공지능 자가진단표시

1. 에러상태에서는 모든 작동이 취소된다. (FAN 제외)
2. 에러상태에서는 경고음이 10회 울린다.
3. 에러별 LED 램프의 표시상태가 각각 다르다 (에러 원인 및 LED 작동 상태 참조)

전광판	원인	LED램프 표시상태	대책
E1	회수함 비움 표시	전원&운전 대기 (Off)	회수함 비움
E2	FAN 모터이상	전원 & 동작 (Blink)	A/S 접수
E3	이물질 걸림 (OVER CURRENT)	전원 & 동작 (Blink)	이물질 제거 후 동작
E4	분쇄모터 이상	전원 & 동작 (Blink)	A/S 접수
E5	온도센서불량 온도센서 커넥터 미체결 과열 온도센서 단락 건조로 히터 단선	전원&대기&운전중(Blink)	A/S 접수
E9	운전 시간초과	전원&대기&운전중(Blink)	재운전
00	도어 & 회수함 개방상태	전원 ON & 운전중(Blink)	도어, 회수함 닫음



AC 220V 전용 입니다.

사용 전압이 맞지 않으면 사용 할 수 없습니다.

음식물처리기를 바르게 사용하기 위해 본 사용 설명서를 꼭 읽어 보세요.

12. A/S 요청 전 확인사항

※ A/S를 요청하기 전에 아래의 사항들을 확인해 주세요.

Q 전혀 작동이 되지 않습니까?

- 전원 플러그가 빠진 것은 아닌가요?
전원 플러그를 연결해주세요.
- 정전이 된 것은 아닌가요?
정전 여부를 확인해 주세요.
- 투입구가 열려 있지는 않은가요?
투입구를 닫아주세요.
- 회수함이 열려 있나요?
회수함을 닫아주세요.
- 전광판에 rS 문자가 들어와 있습니까?
예약버튼을 5초간 눌러 해지 하세요. (슬러지 함을 확인하세요)
- 대기 램프가 점멸하고 있나요?
건조로 내부에 이물질을 제거하세요.

Q 냄새가 납니까?

- 배기/배수 호스가 파손되지 않았나요?
파손되면 냄새가 새어 나올 수 있습니다.
- 배기/배수 호스가 아래로 처져 물이 고여있지 않습니까?
배기호스를 수평 하향으로 낮추세요.
- 투입문을 조금 열고 담배 연기나 향을 피워 보세요.
연기가 잘 빨려 들어가면 제품에 이상이 없는 상태입니다.

Q 소음이 심합니까?

- 조개껍질 및 딱딱한 물질 투입시
분쇄 되면서 소리가 날 수 있습니다. 분쇄가 끝나면 소리가 사라집니다.
- 떡, 밥, 과일껍질등 전분 과당분류 다량 투입시
가열 과정에서 딱딱하게 굳어져 분쇄 시 소리가 날 수 있습니다.
분쇄가 끝나면 소리가 사라집니다.
※ 떡이나 밥 등 전분류는 야채류와 함께 처리 하는 것이 경제적입니다.

12-1. A/S 요청 전 확인사항

Q 건조로에 잔량이 많이 남아 있나요?

처리된 음식물 쓰레기의 일부는 내부에 남겨져 새로 들어오는 다른 음식물을 빨리 건조시키고 파쇄시키는 역할을 합니다.

※ 최초 투입된 쓰레기는 배출되지 않을 수 있습니다.

Q 사용중 조작부 램프가 깜박거려요!

● 금속 및 이물질이 들어가지 않았나요?

집계를 이용하여 이물질을 제거하고 다시 작동하면 됩니다.

● 투입구 및 회수함이 열려 있나요?

열려 있을 경우 투입구 및 회수함을 닫아주세요.

Q 처리되지 않은 음식물이 회수함에 나왔나요?

● 1회 처리용량(1kg)을 초과 하셨나요?

처리되지 않은 음식물은 재투입하여 다시 처리 합니다.

※ 물기가 많은 음식물이 다량으로 투입되면 오버플로우 기능이 작동합니다.
(절전을 위해 물기는 거름망에서 자연 탈수 후 투입하여 주세요)

Q 금속 및 동물의 뼈, 이물질이 들어간 경우 조치 방법은?

01 금속 및 이물질 투입시 대기에 불이 들어온 후 기계가 정지합니다.

02 콘센트에서 전원 플러그를 뽑아 주세요.

03 처리기의 투입문을 열고 건조로가 식은 후 원인 물질을 확인하여 꺼내주세요.
(건조로 내부가 식은 후 안전하게 조치 합니다.)

04 금속 및 이물질이 완전히 제거 되었는지 확인 한 후 전원을 연결하고
ON/OFF 버튼을 눌러 재 작동 시켜 주세요.

※ 조치 후 에도 정상 작동이 되지 않으면 A/S센터로 연락주세요.

13. 제품 보증서

본 제품은 철저한 품질관리와 검사에 합격된 제품으로 보증기간 내에 제조상의 결함이나 자연발생적으로 고장이 났을 경우 아래 내용과 같이 본 제품을 보증해 드립니다.

제품명		모델명	
구입일자		보증기간	구입일로 부터 1년
고객성명		전화번호	
고객주소			
대리점상호		전화번호	
대리점주소			

※ 수리를 의뢰할 때는 구입일자가 기재된 본 보증서를 제시해야 충분한 서비스를 받으실 수 있으므로 잘 보관하시기 바랍니다.

1. 본 제품에 대한 품질 보증은 보증서에 기재된 내용으로 보증 혜택을 받습니다.
2. 무상보증 기간은 구입 일로부터 산정되므로 구입일자로 기재 받으시기 바랍니다.
3. 이 보증서는 재발생되지 않습니다.

소비자 피해보상 안내

소비자 피해유형		보상내역		
		보증기간 이내	보증기간 경과 후	
정상적인 사용상태에서 자연발생한 성능 기능상의 고장 발생 시 (부품보유 기간 이내)	구입 10일 이내에 중요한 수리를 필요로 하는 경우	제품교환	-	
	구입 1개월 이내에 중요 부품에 수리를 필요로 하는 경우	제품교환	-	
	교환된 제품이 1개월 이내에 중요한 수리를 필요로 하는 경우	제품교환	-	
	수리가능	하자 발생시	무상수리	유상수리
		동일 하자에 대하여 수리했으나 고장이 재발 (3회째)	제품교환 또는 무상 수리	유상수리
	소비자가 수리 의뢰한 제품을 사업자가 분실한 경우			
제품 구입 후 운송과정 및 제품 설치 중 발생한 피해	제품교환	-		
소비자의 고의 과실에 의한 성능 기능상의 고장	수리가 가능한 경우	유상수리	유상수리	
	수리할 수 없는 경우	유상 제품교환	-	
<ul style="list-style-type: none"> • 천재지변(화재, 염해, 가스, 지진, 풍수해 등)에 의해 고장이 발생하였을 경우 • 사용상 정상 마모되는 소모성 부품을 교환하는 경우 • 사용 전원의 이상 및 접속기기의 불량으로 인하여 고장이 발생하였을 경우 • 기타 제품 자체의 하자가 아닌 외부 원인으로 인한 경우 • 서비스 센터의 수리기사가 아닌 사람이 수리 또는 개조하여 고장이 발생하였을 경우 • 보증서가 없거나 대리점 도장이 없는 경우 		유상수리	유상수리	

※ 명시되지 않은 사항은 공정거래위원회 고시 소비자 피해 보상 규정에 따릅니다.

※ 제품 판매 시 공란의 내용을 필히 기입해 주십시오.

14. 제품의 제원 및 규격

제품명	가정용 음식물처리기 스탠딩	
모델명	R7-C	
정격전압	AC 220V / 60Hz 단상	
소비전력	485 W/h	
제품형태	싱크대 삽입형	
처리방식	교반/분쇄	스크류 교반 분쇄 방식
	건조	히터가열방식
	배출	스크류 역추진 방식
	인공지능	원터치 자동 정지
처리시간	약 2시간/회 (표준)	
처리용량(최대)	1Kg / 회	
감량율	90% 내외	
제품규격	(W)280 X (D)400 X (H)410mm	
중량	제품중량	14Kg
	포장 후 중량	15Kg
제조국명	대한민국	
제조회사	주식회사 엔비스	



한국서비스품질 우수기업

고객을 위해 우수한 품질의 서비스를 제공하는 기업에게 사단법인 한국서비스진흥협회에서 서비스 품질을 인증하는 마크로 (주)엔비스는 서비스 품질 우수기업입니다.



전국 A/S 센터
1588 - 9022

환경과 고객 사랑을 실천하는 (주)엔비스
본사: 서울시 서초구 양재동 70-1 진정빌딩 4층
화성공장: 경기도 화성시 남양읍 신남로 205-5

www.envicedisposal.com